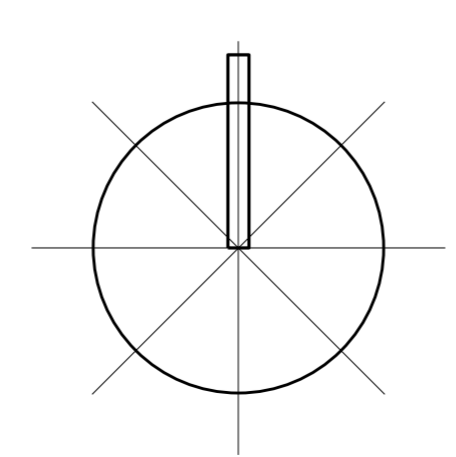


PŘEHLED ZMĚN

- A1-A9** POŽADAVKY NA NOVÉ ZASTAVITELNÉ PLOCHY A DALŠÍ ZMĚNY V ÚZEMÍ
- B1-B17** PŘEHLED LOKALIT, V NICHŽ BYLO UPŘESNĚNO VYMEZENÍ HRANICE ZASTAVĚNÉHO ÚZEMÍ A VYZNAČENÍ VYUŽITÍ PLOCH UVNITŘ TAKTO VYMEZENÉHO ZASTAVĚNÉHO ÚZEMÍ V PLOCHÁCH, KTERÉ BYLY V ÚZEMNÍM PLÁNU NAVRŽENY JAKO ZASTAVITELNÉ A BYLY JIŽ Z ČÁSTI REALIZOVÁNY NEBO ZASTAVĚNY
- C1-C30** UPŘESNĚNÍ VYUŽITÍ PLOCH UVNITŘ ZASTAVĚNÉHO ÚZEMÍ VČETNĚ UPŘESNĚNÍ A ŘEŠENÍ NESOULADŮ VYPLÝVAJÍCÍ Z AKTUÁLNÍHO MAPOVÉHO PODKLADU A DALŠÍCH NEPŘESNOSTÍ A CHYB V GRAFICKÉ ČÁSTI PLATNÉHO ÚZEMNÍHO PLÁNU VE VZTAHU K AKTUÁLNÍ PLATNÉ LEGISLATIVĚ
- D1-D19** ÚPRAVA / ZMĚNA VYMEZENÍ HRANICE ZASTAVĚNÉHO ÚZEMÍ
- E1-E3** VYPUŠTĚNÍ / REDUKCE NAVRŽENÝCH ZASTAVITELNÝCH PLOCH
- F1-F4** PŘEVEDENÍ PLOCH Z KATEGORIE NÁVRH DO KATEGORIE ÚZEMNÍ REZERVA



PŘEHLED LOKALIT POŽADOVANÝCH NA ŘEŠENÍ ZMĚNOU Č.1 ÚZEMNÍHO PLÁNU NEMILE - SCHEMA