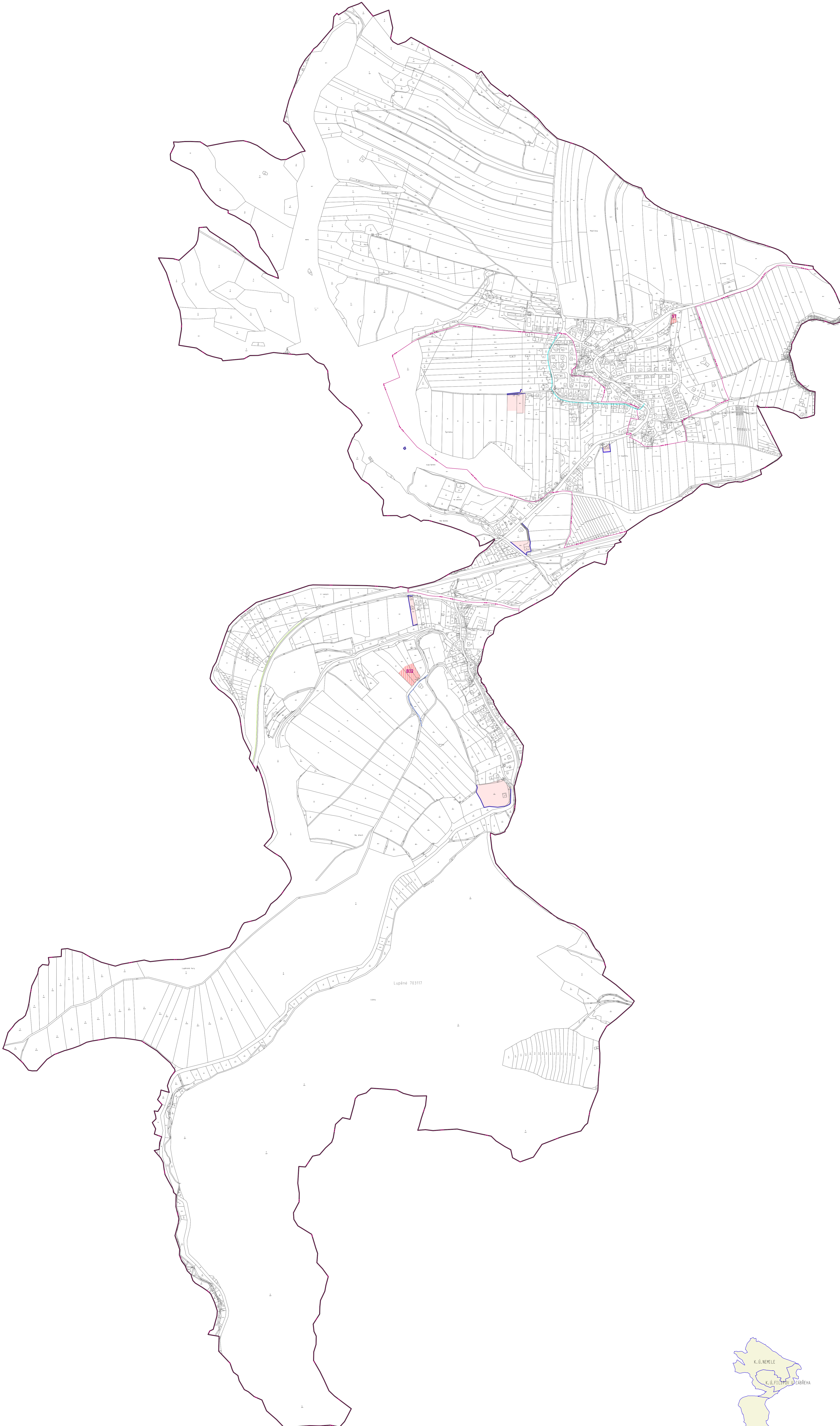


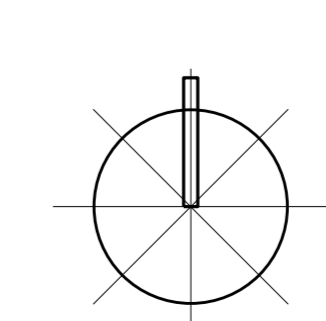
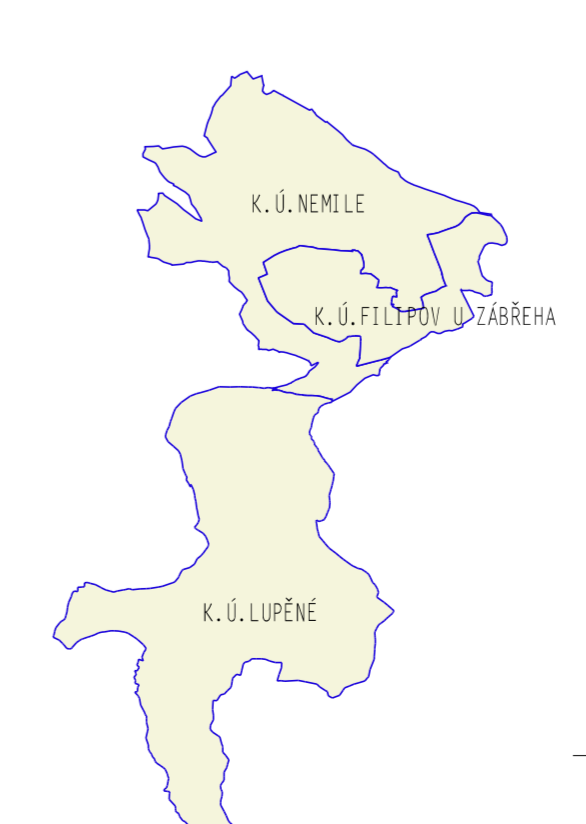
ÚZEMNÍ PLÁN NEMILE

ZMĚNA Č.2



STABILIZOVANÉ PLOCHY PLOCHY	ZMĚNY ZMĚNY	PLOCHY ÚZEMNÍCH REZERV REZERV	
[Symbol]	[Symbol]	[Symbol]	HRANICE REŠENÉHO ÚZEMÍ
[Symbol]	[Symbol]	[Symbol]	HRANICE KATASTRÁLNÍHO ÚZEMÍ
[Symbol]	[Symbol]	[Symbol]	HRANICE ZASTAVĚNÉHO ÚZEMÍ K 15.6.2021
[Symbol]	[Symbol]	[Symbol]	ZASTAVĚNÉ ÚZEMÍ A OSTATNÍ STABILIZOVANÉ PLOCHY
[Symbol]	[Symbol]	[Symbol]	ZASTAVITELNÉ PLOCHY
[Symbol]	[Symbol]	[Symbol]	ID ZASTAVITELNÝCH PLOCH
[Symbol]	[Symbol]	[Symbol]	MÍSTNÍ KOMUNIKACE
[Symbol]	[Symbol]	[Symbol]	ÚČELOVÉ KOMUNIKACE
[Symbol]	[Symbol]	[Symbol]	ZNAČENÉ TURISTICKÉ TRASY
[Symbol]	[Symbol]	[Symbol]	ZNAČENÉ TURISTICKÉ TRASY MÍSTNÍ
[Symbol]	[Symbol]	[Symbol]	NAUČNÁ STEZKA

ZÁZNAM O ÚČINNOSTI	
SPRÁVNÍ ORGÁN, KTERÝ ÚZEMNÍ PLÁN VYDAL:	ZASTUPITELSTVO OBCE NEMILE
POŘADOVÉ ČÍSLO ZMĚNY:	2
DATA MĚNĚ ÚČINNOSTI POSLEDNÍ ZMĚNY:	
POŘIZOVATEL:	MĚSTSKÝ ÚŘAD ZÁŘEB OBECNĚMĚŘITELSKÝ ÚŘAD ÚZEMNÍHO PLÁNOVÁNÍ
OPRÁVNĚNÁ OSOBA POŘIZOVATELE JMÉNO A PŘÍJMĚNĚ:	MSR. LYDIE BARTOŠOVÁ
FUNKCE:	REFERENTKA
PODPIS:	OTISK ÚŘEDNÍHO RAZÍTKA:



PŘÍLOHA Č. 2 K OPATŘENÍ OBECNĚ POVAHY Č. 1/2022			
Ing. arch. Vladimír Dujka, Kamenná 3858, Zlín 760 01	Zak. č.: 02/001	Arch. č.: 086/21	Form. č.: 16-64
Obec: Nemile Okres: Šumperk	Kraj: Olomoucký	Stupeň: ZMĚNA ÚP	Číslo: 02/001
ÚZEMNÍ PLÁN NEMILE		Měřítko: 1:5000	Č. v. A.2.3
Obsah: DOPRAVA A TECHNICKÁ INFRASTRUKTURA - ENERGETIKA, SPJE			