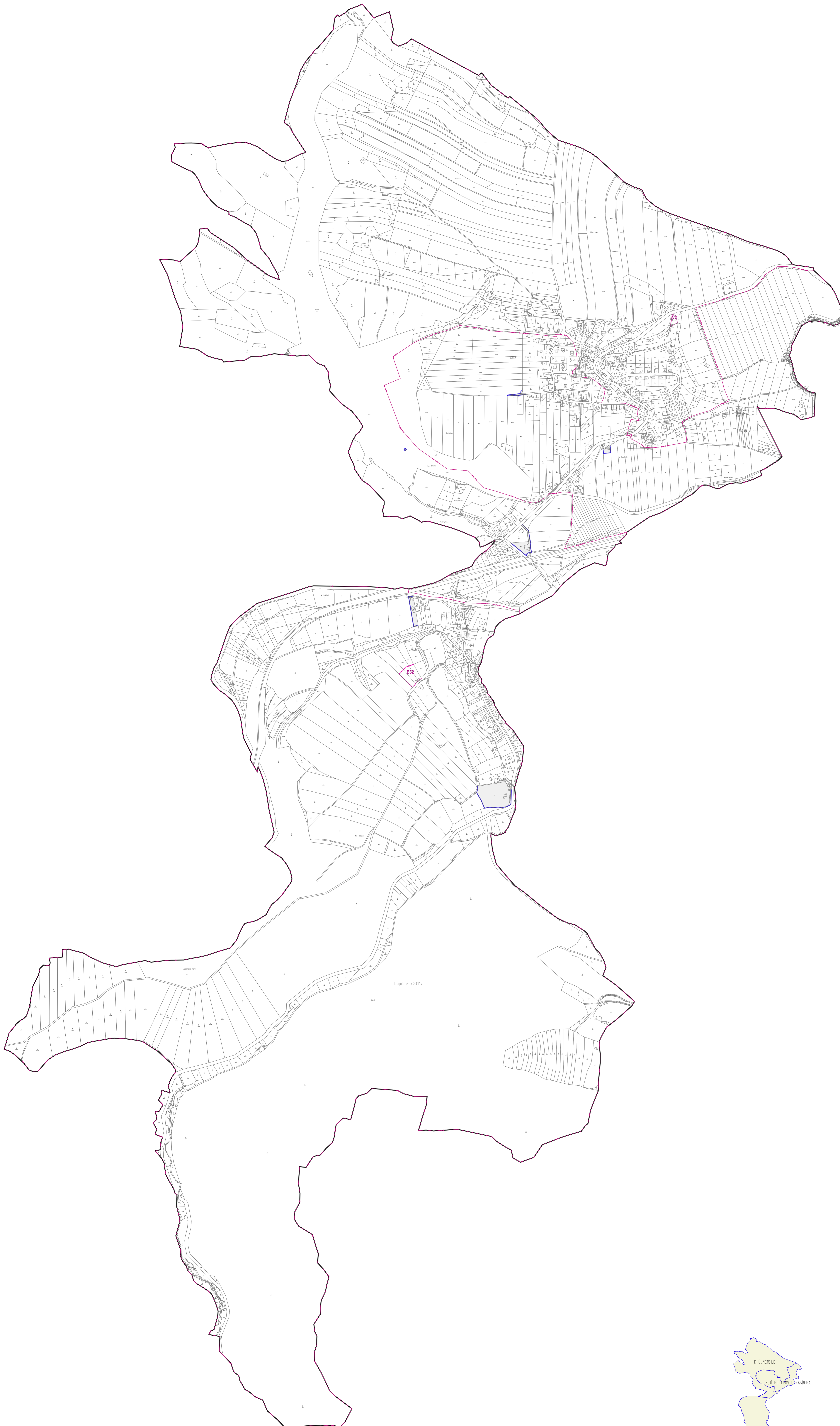


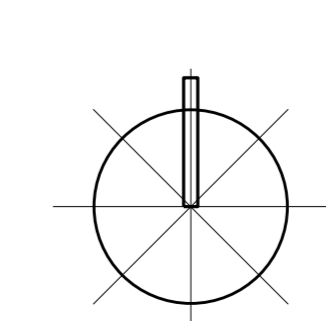
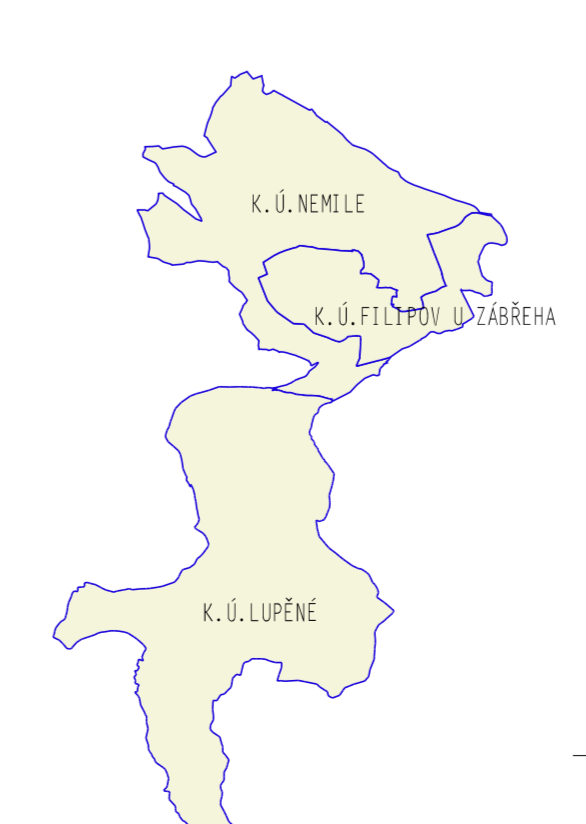
# ÚZEMNÍ PLÁN NEMILE

## ZMĚNA Č.2



STABILIZOVANÉ PLOCHY	NÁVRHOVÉ PLOCHY	PLOCHY ÚZEMNÍCH REZERV	
			HRANICE REŠENÉHO ÚZEMÍ
			HRANICE KATASTRÁLNÍHO ÚZEMÍ
			HRANICE ZASTAVĚNÉHO ÚZEMÍ K 15.6.2021
			ZASTAVĚNÉ ÚZEMÍ
			ZASTAVITELNÉ PLOCHY

ZÁZNAM O ÚČINNOSTI	
SPRÁVNÍ ORGÁN, KTERÝ ÚZEMNÍ PLÁN VYDAL:	ZASTUPITELSTVO OBCE NEMILE
POŘADOVÉ ČÍSLO ZMĚNY:	2
DATUM NABÝTÍ ÚČINNOSTI POSLEDNÍ ZMĚNY:	
POŘIZOVATEL:	MĚSTSKÝ ÚŘAD ZÁŘEB OBECNĚMĚŘNÍ A ÚZEMNÍ PLÁNOVÁNÍ
OPRÁVNĚNÁ OSOBA POŘIZOVATELE JMÉNO A PŘÍJMĚNĚ:	MSR. LYDIE BARTIŠOVÁ
FUNKCE:	REFERENTKA
PODPIS:	OTISK ÚŘEDNÍHO RAZÍTKA:



PŘÍLOHA Č. 2 K OPATŘENÍ OBECNĚ POVAHY Č. 1/2022			
Ing. arch. Vladimír Dujka, Kamenná 3858, Zlín 760 01	Zak. č.: 02/001	Arch. č.: 08/021	Form. č.: 16.64
Obec: Nemile   Okres: Šumperk   Kraj: Olomoucký	Stupeň: ZMĚNA ÚP	Číslo: 02/001	Mřížka: 1:5000
Číslo: VÝKRES ZÁKLADNÍHO ČLENĚNÍ ÚZEMÍ	Č.v.: A.2.1		